
МЕЖГОСУДАРСТВЕННЫЙ СОВЕТ ПО СТАНДАРТИЗАЦИИ, МЕТРОЛОГИИ И СЕРТИФИКАЦИИ
(МГС)

INTERSTATE COUNCIL FOR STANDARDIZATION, METROLOGY AND CERTIFICATION
(ISC)

МЕЖГОСУДАРСТВЕННЫЙ
СТАНДАРТ

ГОСТ
20372—
2015

БАЛКИ СТРОПИЛЬНЫЕ И ПОДСТРОПИЛЬНЫЕ ЖЕЛЕЗОБЕТОННЫЕ

Технические условия

Издание официальное



Москва
Стандартинформ
2016

Предисловие

Цели, основные принципы и основной порядок проведения работ по межгосударственной стандартизации установлены ГОСТ 1.0—92 «Межгосударственная система стандартизации. Основные положения» и ГОСТ 1.2—2009 «Межгосударственная система стандартизации. Стандарты межгосударственные, правила и рекомендации по межгосударственной стандартизации. Правила разработки, принятия, применения, обновления и отмены»

Сведения о стандарте

1 РАЗРАБОТАН Центральным научно-исследовательским и проектно-экспериментальным институтом промышленных зданий и сооружений (ОАО «ЦНИИПромзданий»)

2 ВНЕСЕН Техническим комитетом по стандартизации ТК 465 «Строительство»

3 ПРИНЯТ Межгосударственным советом по стандартизации, метрологии и сертификации (протокол от 27 августа 2015 г. № 79-П)

За принятие проголосовали:

Краткое наименование страны по МК (ИСО 3166) 004—97	Код страны по МК (ИСО 3166) 004—97	Сокращенное наименование национального органа по стандартизации
Армения	AM	Минэкономики Республики Армения
Казахстан	KZ	Госстандарт Республики Казахстан
Киргизия	KG	Кыргызстандарт
Россия	RU	Росстандарт
Таджикистан	TJ	Таджикстандарт

4 Приказом Федерального агентства по техническому регулированию и метрологии от 26 ноября 2015 г. № 1991-ст межгосударственный стандарт ГОСТ 20372—2015 введен в действие в качестве национального стандарта Российской Федерации с 1 января 2017 г.

5 ВЗАМЕН ГОСТ 20372—90

Информация об изменениях к настоящему стандарту публикуется в ежегодном информационном указателе «Национальные стандарты», а текст изменений и поправок — в ежемесячном информационном указателе «Национальные стандарты». В случае пересмотра (замены) или отмены настоящего стандарта соответствующее уведомление будет опубликовано в ежемесячном информационном указателе «Национальные стандарты». Соответствующая информация, уведомление и тексты размещаются также в информационной системе общего пользования — на официальном сайте Федерального агентства по техническому регулированию и метрологии в сети Интернет

© Стандартиформ, 2016

В Российской Федерации настоящий стандарт не может быть полностью или частично воспроизведен, тиражирован и распространен в качестве официального издания без разрешения Федерального агентства по техническому регулированию и метрологии

Содержание

1 Область применения	1
2 Нормативные ссылки.....	1
3 Термины и определения.....	2
4 Технические требования	2
4.1 Основные параметры и размеры	2
4.2 Характеристики балок	3
4.3 Требования к материалам	3
4.4 Требования к качеству поверхности и внешнему виду балок.....	4
4.5 Маркировка балок.....	5
5 Правила приемки	5
6 Методы контроля	6
7 Транспортирование и хранение.....	6
Приложение А (рекомендуемое) Форма и основные размеры балок	8
Библиография	17

БАЛКИ СТРОПИЛЬНЫЕ И ПОДСТРОПИЛЬНЫЕ ЖЕЛЕЗОБЕТОННЫЕ**Технические условия**

Reinforced concrete rafter and longitudinal beams.
Specifications

Дата введения — 2017—01—01

1 Область применения

1.1 Настоящий стандарт устанавливает технические требования, методы контроля и правила приемки, транспортирования и хранения железобетонных стропильных и подстропильных балок (далее — балки), изготовляемых из тяжелого бетона и легкого конструкционного бетона.

1.2 Балки предназначены для покрытий зданий и сооружений различного назначения.

2 Нормативные ссылки

В настоящем стандарте использованы нормативные ссылки на следующие межгосударственные стандарты:

ГОСТ 5781—82 Сталь горячекатаная для армирования железобетонных конструкций. Технические условия

ГОСТ 6727—80 Проволока из низкоуглеродистой стали холоднотянутая для армирования железобетонных конструкций. Технические условия

ГОСТ 8829—94 Изделия строительные железобетонные и бетонные заводского изготовления. Методы испытаний нагружением. Правила оценки прочности, жесткости и трещиностойкости

ГОСТ 10060—2012 Бетоны. Методы определения морозостойкости

ГОСТ 10180—2012 Бетоны. Методы определения прочности по контрольным образцам

ГОСТ 10181—2014 Смеси бетонные. Методы испытаний

ГОСТ 10884—94 Сталь арматурная термомеханически упрочненная для железобетонных конструкций. Технические условия

ГОСТ 10922—2012 Арматурные и закладные изделия, их сварные, вязаные и механические соединения для железобетонных конструкций. Общие технические условия

ГОСТ 12730.0—78 Бетоны. Общие требования к методам определения плотности, влажности, водопоглощения, пористости и водонепроницаемости

ГОСТ 12730.1—78 Бетоны. Методы определения плотности

ГОСТ 12730.5—84 Бетоны. Методы определения водонепроницаемости

ГОСТ 13015—2012 Изделия железобетонные и бетонные для строительства. Общие технические требования. Правила приемки, маркировки, транспортирования и хранения

ГОСТ 13840—68 Канаты стальные арматурные 1×7. Технические условия

ГОСТ 16504—81 Система государственных испытаний продукции. Испытания и контроль качества продукции. Основные термины и определения

ГОСТ 17623—87 Бетоны. Радиоизотопный метод определения средней плотности

ГОСТ 17624—2012 Бетоны. Ультразвуковой метод определения прочности

ГОСТ 17625—83 Конструкции и изделия железобетонные. Радиационный метод определения толщины защитного слоя бетона, размеров и расположения арматуры

ГОСТ 18105—2010 Бетоны. Правила контроля и оценки прочности

ГОСТ 22362—77 Конструкции железобетонные. Методы измерения силы натяжения арматуры

ГОСТ 22690—88 Бетоны. Определение прочности механическими методами неразрушающего контроля

ГОСТ 22904—93 Конструкции железобетонные. Магнитный метод определения толщины защитного слоя бетона и расположения арматуры

ГОСТ 23009—78 Конструкции и изделия бетонные и железобетонные сборные. Условные обозначения (марки)

ГОСТ 23858—79 Соединения сварные стыковые и тавровые арматуры железобетонных конструкций. Ультразвуковые методы контроля качества. Правила приемки

ГОСТ 24297—2013 Верификация закупленной продукции. Организация проведения и методы контроля

ГОСТ 25820—2014 Бетоны легкие. Технические условия

ГОСТ 26134—84 Бетоны. Ультразвуковой метод определения морозостойкости

ГОСТ 26433.0—85 Система обеспечения точности геометрических параметров в строительстве.

Правила выполнения измерений. Общие положения

ГОСТ 26433.1—89 Система обеспечения точности геометрических параметров в строительстве.

Правила выполнения измерений. Элементы заводского изготовления

ГОСТ 26633—2012 Бетоны тяжелые и мелкозернистые. Технические условия

П р и м е ч а н и е — При пользовании настоящим стандартом целесообразно проверить действие ссылочных стандартов в информационной системе общего пользования — на официальном сайте Федерального агентства по техническому регулированию и метрологии в сети Интернет или по ежегодному информационному указателю «Национальные стандарты», который опубликован по состоянию на 1 января текущего года, и по выпускам ежемесячного информационного указателя «Национальные стандарты» за текущий год. Если ссылочный стандарт заменен (изменен), то при пользовании настоящим стандартом следует руководствоваться заменяющим (измененным) стандартом. Если ссылочный стандарт отменен без замены, то положение, в котором дана ссылка на него, применяется в части, не затрагивающей эту ссылку.

3 Термины и определения

В настоящем стандарте применены следующие термины с соответствующими определениями:

3.1 балка: Несущий горизонтальный или наклонный цельный строительный элемент для перекрытия и покрытий.

3.2 стропильная конструкция: Несущий элемент зданий, воспринимающий нагрузку от покрытия кровли.

3.3 подстропильная конструкция: Несущая конструкция, предназначенная для опирания стропильных конструкций в средних рядах колонн многопролетных зданий.

4 Технические требования

4.1 Основные параметры и размеры

4.1.1 Балки следует изготавливать в соответствии с требованиями настоящего стандарта, а также рабочих чертежей и технологической документации, утвержденной в установленном порядке, по рабочим чертежам серий 1.462.1-10/93 [1], 1.462.1-1/88 [2], 1.462.1-3/89 [3], 1.462.1-23 [4], 1.462.1-16/88 [5], 1.462.1-24 [6], 1.862.1-7 [7], 1.862.1-8.94 [8], 1.862.1-2/88 [9], 1.849.1-5.93 [10], 1.849.1-2 [11].

4.1.2 Типы конструктивных решений балок:

- с параллельными поясами;

- односкатные;

- двускатные.

4.1.3 Форма и основные размеры наиболее часто применяемых балок приведены в приложении А.

4.1.4 Балки изготавливают предварительно напряженными, кроме балок типоразмеров 1БСП7 и 2БСП7. Балки типоразмеров БСП6, БСП9, 2БСО6, 2БСО8, 2БСО9 и 1БСО11 допускается изготавливать с ненапрягаемой арматурой.

4.1.5 Балки следует изготавливать со строповочными отверстиями для подъема и монтажа. Допускается вместо строповочных отверстий предусматривать монтажные петли, выполненные в соответствии с указаниями рабочих чертежей на эти балки.

4.1.6 Балки применяют с учетом их предела огнестойкости, указанного в рабочих чертежах балок.

4.2 Характеристики балок

4.2.1 Балки должны удовлетворять установленным при проектировании конкретного объекта требованиям по прочности, жесткости, трещиностойкости и при испытании их нагружением в случаях, предусмотренных рабочими чертежами, выдерживать контрольные нагрузки.

4.2.2 Балки должны удовлетворять требованиям ГОСТ 13015:

- по показателям фактической прочности бетона (в проектном возрасте, передаточной и отпускной);
- по морозостойкости бетона, а для балок, эксплуатируемых в условиях воздействия агрессивной газобразной среды, — также по водонепроницаемости бетона;
- по показателям средней плотности легкого бетона;
- по маркам сталей для арматурных и закладных изделий, в том числе для монтажных петель;
- по толщине защитного слоя бетона до арматуры;
- по защите от коррозии.

4.2.3 Несущая способность конкретной балки определяется автором проекта здания (сооружения) по действующим в период применения нормативным документам.

4.3 Требования к материалам

4.3.1 Балки следует изготавливать из тяжелого бетона по ГОСТ 26633 или легкого конструкционного бетона по ГОСТ 25820 классов по прочности на сжатие, указанных в рабочих чертежах балок.

4.3.2 Передачу усилий обжатия на бетон (отпуск натяжения арматуры) в предварительно напряженных балках следует проводить после достижения бетоном требуемой передаточной прочности.

Нормируемая передаточная прочность бетона предварительно напряженных балок должна соответствовать значению, приведенному в рабочих чертежах на эти балки, но принимается не менее 15 МПа и не менее 50 % принятого класса бетона по прочности на сжатие.

4.3.3 Нормируемая отпускная прочность бетона предварительно напряженных балок должна быть не ниже нормируемой передаточной прочности, а балок с ненапрягаемой арматурой — не ниже 70 % класса бетона по прочности на сжатие.

При поставке балок в холодный период года нормируемая отпускная прочность бетона балок может быть повышена до 90 % класса бетона по прочности на сжатие, соответствующей его классу, согласно требованиям рабочих чертежей этих балок.

Нормируемая отпускная прочность бетона должна соответствовать значению, указанному в рабочих чертежах на конкретное здание или сооружение и в заказе на изготовление балок согласно требованиям ГОСТ 13015.

4.3.4 Для балок, эксплуатируемых при слабо- и среднеагрессивной степени воздействия газобразной среды, следует применять бетон, удовлетворяющий дополнительным требованиям, установленным в рабочих чертежах (согласно действующим нормативным документам) и указанным в заказе на изготовление балок.

4.3.5 Для армирования балок следует применять следующие виды и классы арматуры:

- в качестве напрягаемой арматуры — горячекатаную и термомеханически упрочненную арматуру периодического профиля классов А600, А800 и А1000 (ГОСТ 10884), арматурные канаты классов К1400 и К1500 (ГОСТ 13840), а также арматуру по действующим в государстве — участнице Соглашения нормативным документам и технической документации¹⁾;

- в качестве ненапрягаемой арматуры — стержневую арматуру классов А240, А400 (ГОСТ 5781) и проволоку класса В500 и Вр500 (ГОСТ 6727), а также арматуру по действующим в государстве — участнице Соглашения нормативным документам и технической документации.

4.3.6 Допускается в качестве напрягаемой арматуры плит применять арматуру класса А400, упрочненную вытяжкой, с контролем значения напряжения и предельного удлинения.

4.3.7 Сварные арматурные и закладные изделия должны соответствовать требованиям ГОСТ 10922.

4.3.8 Значения напряжений в напрягаемой арматуре, контролируемые по окончании натяжения ее на упоры, а также допустимые предельные отклонения напряжений в напрягаемой арматуре должны соответствовать приведенным в рабочих чертежах.

¹⁾ В Российской Федерации арматуру класса А500С и В500С изготавливают по ГОСТ Р 52544.

4.4 Требования к качеству поверхности и внешнему виду балок

4.4.1 Форма и размеры арматурных и закладных изделий и их положение в балках должны соответствовать указанным в рабочих чертежах или стандартах на эти балки и требованиям ГОСТ 10922.

4.4.2 Значения фактических отклонений геометрических параметров балок не должны превышать предельных, указанных в таблице 1.

Таблица 1

Размеры в миллиметрах

Вид геометрического параметра	Наименование геометрического параметра	Предельное отклонение
Отклонение от линейного размера	Длина балки:	
	- 5960, 6250, 6260, 7470, 7690, 7800	±10
	- 8960, 9180, 9350, 10750, 11960, 12440	±12
	- 14960, 17960, 20960	±15
	Высота поперечного сечения балки, мм:	
	- до 1000	±10
	- от 1000 до 1640	±12
	Ширина пояса балки, мм:	
	- до 250	±6
	- свыше 250	±8
	Толщина стенки и высота пояса балки:	
	- до 120	±5
	- свыше 120	±6
Отклонение от прямолинейности реального профиля боковых поверхностей балки на всей ее длине:	Размер, определяющий положение:	
	- отверстий в стенке балки	10
	- закладных изделий:	
	- в плоскости балки	10
	- из плоскости балки	3
	- 5960, 6250, 6260, 7470, 7690, 7800	15
	- 8960, 9180, 9350, 10750, 11960, 12440	20
- 14960, 17960, 20960	25	

4.4.3 Требования к качеству поверхностей и внешнему виду балок — по ГОСТ 13015. При этом качество бетонных поверхностей балок должно удовлетворять требованиям, установленным для категорий:

A6 — лицевых;

A7 — нелицевых, невидимых в условиях эксплуатации.

По согласованию с потребителем требования к боковым поверхностям балок могут быть снижены до категории A3.

4.4.4 В бетоне балок, поставляемых потребителю, трещины не допускаются, за исключением:

- усадочных и других поверхностных технологических трещин, ширина которых не должна превышать 0,1 мм в предварительно напряженных балках и 0,2 мм в балках с ненапрягаемой арматурой;

- поперечных трещин в верхнем поясе от усилия обжатия предварительного напряжения шириной раскрытия не более 0,2 мм и глубиной не более 1/3 высоты сечения.

4.4.5 Концы напрягаемой арматуры не должны выступать за торцевые поверхности балок более чем на 10 мм. Они должны быть защищены слоем цементно-песчаного раствора или антикоррозионным покрытием.

4.5 Маркировка балок

4.5.1 Маркировку балок проводят в соответствии с требованиями ГОСТ 13015. Маркировочные надписи и знаки следует наносить на торцевую или боковую поверхность балки на расстоянии не более 1 м от торца.

4.5.2 Балки обозначают марками в соответствии с требованиями ГОСТ 23009. Марка балки состоит из буквенно-цифровых групп, разделенных дефисами.

В первой группе указывают обозначение типоразмера балки: арабскую цифру, обозначающую порядковый номер типоразмера балки (при необходимости), тип балки и перекрываемый ею пролет в метрах (округленный до целого числа).

Тип балки обозначают:

БСП — стропильная с параллельными поясами;

БСО — то же, односкатная;

БСД — то же, двускатная;

БП — подстропильная.

Во второй группе указывают:

- порядковый номер балки по несущей способности;

- класс напрягаемой арматуры (для предварительно напряженных балок);

- вид бетона (для балок, изготовляемых из легкого бетона).

В третьей группе, при необходимости, указывают дополнительные характеристики, отражающие особые условия применения балок (стойкость к воздействию агрессивных газообразных сред, сейсмическим воздействиям), а также обозначение конструктивных особенностей балок (наличие дополнительных закладных изделий, отверстий и др.).

Пример условного обозначения (марки) балки типоразмера 4БСД18, второй по несущей способности, изготовленной из тяжелого бетона, с напрягаемой арматурной сталью класса А600, с закладными изделиями для крепления плит:

4БСД18-2А600-1

То же, изготовленной из бетона нормальной проницаемости (Н) и предназначенной для применения в условиях воздействия слабоагрессивной газообразной среды:

4БСД18-2А600-Н1

Примечание — Допускается принимать обозначение марок балок в соответствии с рабочими чертежами на эти балки до их пересмотра. В серии 1.462.1-3/89 [3] ранее принятые обозначения приведены в скобках.

5 Правила приемки

5.1 Приемку и верификацию балок проводят по ГОСТ 13015 и ГОСТ 24297 и настоящему стандарту. При этом балки принимают:

- по результатам периодических испытаний — по показателям прочности, жесткости и трещиностойкости балок, морозостойкости бетона, пористости уплотненной смеси легкого бетона, а также по водонепроницаемости бетона балок, предназначенных для эксплуатации в условиях воздействия агрессивной газообразной среды;

- по результатам приемо-сдаточных испытаний — по показателям прочности бетона (классу бетона по прочности на сжатие, передаточной и отпускной прочности), средней плотности легкого бетона, соответствия арматурных и закладных изделий рабочим чертежам, прочности сварных соединений, точности геометрических параметров, толщины защитного слоя бетона до арматуры, ширины раскрытия поверхностных трещин, категории бетонной поверхности.

5.2 Периодические испытания нагружением балок для контроля их прочности, жесткости и трещиностойкости проводят перед началом массового изготовления балок и в дальнейшем при внесении в них конструктивных изменений или при изменении технологии изготовления, а также в процессе серийного производства в соответствии с ГОСТ 13015.

Периодические испытания балок нагружением в случае внесения в них конструктивных изменений или при изменении технологии изготовления допускается не проводить по согласованию с проектной организацией — разработчиком рабочих чертежей балок.

Если испытания нагружением не предусмотрены рабочими чертежами, приемку балок по прочности, жесткости и трещиностойкости осуществляют по комплексу показателей, проверяемых в соответствии с требованиями ГОСТ 13015 в процессе входного, операционного и приемочного контроля.

5.3 Балки по показателям точности геометрических параметров (см. таблицу 1), толщины защитного слоя бетона до арматуры, ширины раскрытия поверхностных трещин и категории бетонной поверхности следует принимать по результатам выборочного контроля.

5.4 Документ о качестве балок, поставляемых потребителю, следует составлять по ГОСТ 13015.

Дополнительно в документе о качестве балок должны быть приведены марка бетона по морозостойкости, а для балок, предназначенных для эксплуатации в условиях воздействия агрессивной газобразной среды, — марка бетона по водонепроницаемости (если эти показатели оговорены в заказе на изготовление балок).

6 Методы контроля

6.1 Испытания балок и оценку их прочности, жесткости и трещиностойкости следует проводить в соответствии с требованиями ГОСТ 8829, ГОСТ 16504 и рабочих чертежей на эти балки.

6.2 Прочность бетона балок следует определять по ГОСТ 10180 на серии образцов, изготовленных из бетонной смеси рабочего состава и хранившихся в условиях, установленных ГОСТ 18105.

В случаях, когда вместо испытаний серии образцов используют методы неразрушающего контроля, фактическую передаточную и отпускную прочность бетона на сжатие определяют ультразвуковым методом по ГОСТ 17624 или приборами механического действия по ГОСТ 22690, а также другими методами, предусмотренными стандартами на методы испытания бетона.

6.3 Морозостойкость бетона следует определять по ГОСТ 10060 или ультразвуковым методом по ГОСТ 26134 на серии образцов, изготовленных из бетонной смеси рабочего состава.

6.4 Водонепроницаемость бетона балок следует определять по ГОСТ 12730.0 и ГОСТ 12730.5 на серии образцов, изготовленных из бетонной смеси рабочего состава.

6.5 Показатели пористости уплотненной смеси легкого бетона следует определять по ГОСТ 10181.

6.6 Среднюю плотность легкого бетона следует определять по ГОСТ 12730.0 и ГОСТ 12730.1 на серии образцов, изготовленных из бетонной смеси рабочего состава или радиоизотопным методом по ГОСТ 17623.

6.7 Методы контроля и испытаний сварных арматурных и закладных изделий следует принимать по ГОСТ 10922 и ГОСТ 23858.

6.8 Силу натяжения арматуры, контролируемую по окончании натяжения, измеряют по ГОСТ 22362.

6.9 Размеры, отклонения от прямолинейности и плоскостности граней балок, ширину раскрытия технологических трещин, качество внешних поверхностей и внешний вид балок следует проверять методами, установленными ГОСТ 26433.0 и ГОСТ 26433.1.

6.10 Размеры и положение арматурных и закладных изделий, а также толщину защитного слоя бетона до арматуры следует определять по ГОСТ 17625 и ГОСТ 22904.

7 Транспортирование и хранение

7.1 Транспортировать и хранить балки следует в соответствии с требованиями ГОСТ 13015 и настоящего стандарта.

7.2 Балки следует транспортировать и хранить в рабочем положении, установив на инвентарные подкладки. При установке балок в кассетные стеллажи должна быть обеспечена их устойчивость.

7.3 Подкладки следует устанавливать в соответствии со схемами (рисунок 1), приведенными в рабочих чертежах балок. Расстояние между рядами балок устанавливают с учетом возможности захвата каждой балки при погрузочно-разгрузочных работах.

Толщина подкладок должна быть не менее 40 мм, ширина — не менее 150 мм, длина — на 100 мм больше ширины балки в опорном сечении.

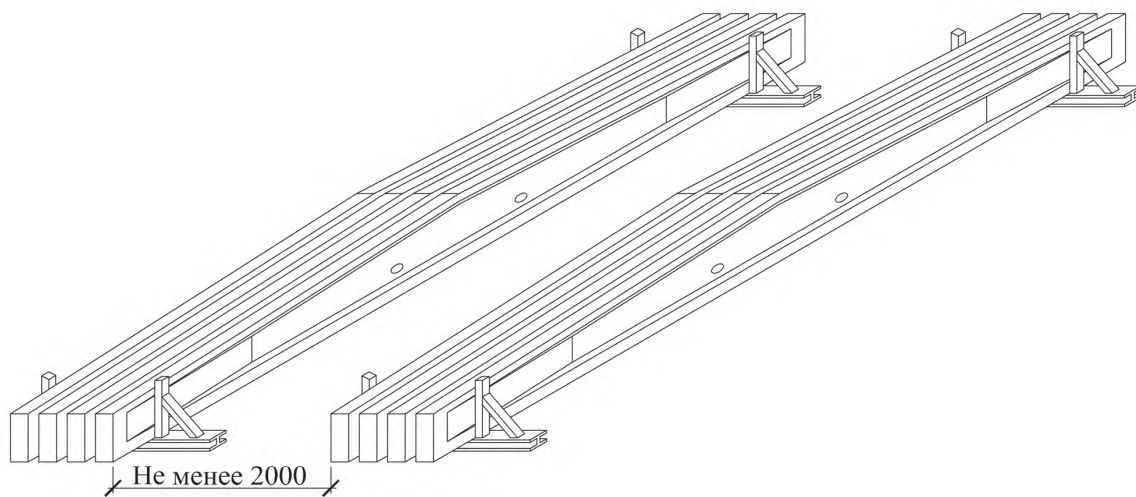


Рисунок 1 — Складирование балок

Приложение А
(рекомендуемое)

Форма и основные размеры балок

Таблица А.1

Эскиз изделия	Типо-размер изделия	Размеры, мм					Масса, т
		L	$\frac{h_{B1}}{h_{B2}}$	$\frac{h_{H1}}{h_{H2}}$	t	b	
Стропильные балки серии 1.462.1-10/93 [1]							
Серия 1.462.1-10/93 Балки стропильные железобетонные для покрытий зданий с пролетами 6 и 9 м, 1994 г. Выпуск 1							
	БСП 6	5960	$\frac{100}{25}$	—	100	200	$\frac{1,20}{0,90 / 1,10}$ *
	БСП 9	8960	$\frac{100}{60}$	$\frac{140}{70}$	80	220	$\frac{2,80}{2,20 / 2,60}$

Эскиз изделия	Типо-размер изделия	Размеры, мм					Масса, т
		L	$\frac{h_{B1}}{h_{B2}}$	$\frac{h_{H1}}{h_{H2}}$	t	b	
Стропильные балки серии 1.462.1-1/88 [2]							
Серия 1.462.1-1/88 Балки железобетонные предварительно напряженные пролетом 12 м для покрытий зданий с плоской и скатной кровлей, 1989 г. Выпуск 1							
	1БСП 12		$\frac{120}{100}$	$\frac{150}{100}$	80	280	4,50
	2БСП 12	11960	$\frac{150}{100}$	$\frac{200}{100}$	80	280	5,00
	2БСО 12		$\frac{120}{100}$	$\frac{150}{100}$	80	280	4,50
	3БСО 12	11960	$\frac{150}{100}$	$\frac{200}{100}$	80	280	5,00

Эскиз изделия	Типо-размер изделия	Размеры, мм				Масса, т	
		L	$\frac{h_{B1}}{h_{B2}}$	$\frac{h_{H1}}{h_{H2}}$	t		b
Стропильные балки серии 1.462.1-3/89 [3] Серия 1.462.1-3/89 Железобетонные стропильные решетчатые балки для покрытий одноэтажных зданий, 1989 г. Выпуск 1							
	1БСД 12 (1БДР 12)**	11960	$\frac{300}{-}$	$\frac{180}{-}$	—	200	4,70
	2БСД 12 (2БДР 12)		$\frac{360}{-}$	$\frac{240}{-}$	—	200	5,00
	1БСД 18 (1БДР 18)	17960	$\frac{420}{-}$	$\frac{300}{-}$	—	200	8,40
	2БСД 18 (2БДР 18)		$\frac{420}{-}$	$\frac{300}{-}$	—	240	10,40
	3БСД 18 (3БДР 18)		$\frac{420}{-}$	$\frac{300}{-}$	—	280	12,10

Эскиз изделия	Типо-размер изделия	Размеры, мм					Масса, т
		L	$\frac{h_{B1}}{h_{B2}}$	$\frac{h_{H1}}{h_{H2}}$	t	b	
Стропильные балки серии 1.462.1-23 [4]							
Серия 1.462.1-23 Балки стропильные железобетонные двутавровые пролетом 15 м для покрытий одноэтажных зданий промышленных предприятий, 1992 г. Выпуск 1							
	1БСД 15		$\frac{145}{55}$	$\frac{60}{130}$	70	330	6,10
		14960					
	2БСД 15		$\frac{260}{60}$	$\frac{160}{130}$	80	330	8,70
	3БСД 15	14960	$\frac{230}{60}$	$\frac{110}{130}$	70	330	8,00

Эскиз изделия	Типо-размер изделия	Размеры, мм					Масса, т
		L	$\frac{h_{B1}}{h_{B2}}$	$\frac{h_{H1}}{h_{H2}}$	t	b	
Стропильные балки серии 1.462.1-16/88 [5]							
Серия 1.462.1-16/88 Балки стропильные железобетонные двутавровые пролетом 18 м для покрытий одноэтажных зданий промышленных предприятий, 1992 г. Выпуски 1, 2							
	4БСД 18	17960	$\frac{160}{65}$	$\frac{60}{130}$	70	330	7,30
	5БСД 18		$\frac{80}{40}$	$\frac{110}{80}$	70	230	5,60
	6БСД 18	17960	$\frac{280}{60}$	$\frac{160}{130}$	80	330	10,40
	7БСД 18		$\frac{180}{60}$	$\frac{160}{130}$	80	330	9,50

Эскиз изделия	Типо-размер изделия	Размеры, мм					Масса, т
		L	$\frac{h_{B1}}{h_{B2}}$	$\frac{h_{H1}}{h_{H2}}$	t	b	
Стропильные балки серии 1.462.1-24 [6]							
Серия 1. 462.1-24 Балки стропильные железобетонные двутавровые пролетом 21 м для покрытий одноэтажных зданий промышленных предприятий, 1992 г. Выпуск 1							
	1БСД 21	20960	$\frac{150}{70}$	$\frac{160}{130}$	70	330	9,90
	3БСД 21	20960	$\frac{280}{80}$	$\frac{160}{160}$	120	430	16,70

Эскиз изделия	Типо-размер изделия	Размеры, мм				Масса, т	
		L	$\frac{h_{B1}}{h_{B2}}$	$\frac{h_{H1}}{h_{H2}}$	t		b
Стропильные балки серии 1.862.1-7 [7]							
Серия 1.862.1-7 Железобетонные предварительно напряженные односкатные балки пролетом 6; 7,5; 9 и 12 м для покрытий сельскохозяйственных зданий с уклоном кровли 1:4, 1990 г. Выпуск 1							
	1БСО 6	6250	$\frac{100}{55}$	—	90	200	0,80
	1БСО 8	7800	$\frac{100}{65}$	—	70	200	1,05
	1БСО 9	9350	$\frac{160}{60}$	—	80	200	1,75

Эскиз изделия	Типо-размер изделия	Размеры, мм					Мас-са, т
		L	$\frac{h_{B1}}{h_{B2}}$	$\frac{h_{H1}}{h_{H2}}$	t	b	
	1БСО 12	12440	$\frac{160}{60}$	$\frac{160}{60}$	80	200	2,90
<p>Стропильные балки серии 1.862.1-8.94 [8] и 1.862.1-2/88 [9]</p> <p>Серия 1.862-8.94 Балки железобетонные односкатные пролетом 6; 7,5; 9 и 10,5 м для покрытий сельскохозяйственных зданий с уклоном кровли 1:4, 1994 г. Выпуск 1.</p> <p>Серия 1.862.1-2/88 Балки стропильные железобетонные односкатные пролетом 6; 7,5 и 9 м для покрытий одноэтажных сельскохозяйственных зданий, 1991г. Выпуск 2с (балки для районов с сейсмичностью 7, 8 и 9 баллов) — опалубочные формы 2БСО6, 2БСО8, 2БСО9</p>							
	2БСО 6	6260	$\frac{60}{55}$	—	90	200	0,85
	2БСО 8	7690	$\frac{60}{80}$	—	90	250	1,40

Эскиз изделия	Типо-размер изделия	Размеры, мм					Масса, т
		L	$\frac{h_{B1}}{h_{B2}}$	$\frac{h_{H1}}{h_{H2}}$	t	b	
	2BCO 9	9180	$\frac{90}{80}$	—	90	250	2,40
	1BCO 11	10750	$\frac{150}{50}$	—	100	220	2,90
Стропильные балки серии 1.849.1-5.93 [10] и 1.849.1-2 [11] Серия 1.849.1-5.93 Железобетонные балки для чердачных перекрытий сельскохозяйственных производственных зданий, 1993г. Выпуск 1. Серия 1.849.1-2 Железобетонные балки для чердачных перекрытий сельскохозяйственных производственных зданий, 1988г. Выпуск 1							
	1BCP 7	7470	$\frac{100}{60}$	—	80	200	1,40
	2BCP 7	7470	$\frac{150}{35}$	—	130	200	1,90
* — В графе «масса» цифра в числителе соответствует массе балки из тяжелого бетона, в знаменателе — из легкого конструкционного бетона. В знаменателе первая цифра соответствует массе балки из керамзитобетона, вторая (через дробь) — из аглопоритобетона и шлакопемзобетона. ** — Ранее принятые обозначения балок в серии приведены в скобках.							

Библиография

- [1] Серия 1.462.1-10/93 Балки стропильные железобетонные для покрытий зданий с пролетами 6 и 9 м
- [2] Серия 1.462.1-1/88 Балки железобетонные предварительно напряженные пролетом 12 м для покрытий зданий с плоской и скатной кровлей
- [3] Серия 1.462.1-3/89 Железобетонные стропильные решетчатые балки для покрытий одноэтажных зданий
- [4] Серия 1.462.1-23 Балки стропильные железобетонные двутавровые пролетом 15 м для покрытий одноэтажных зданий промышленных предприятий
- [5] Серия 1.462.1-16/88 Балки стропильные железобетонные двутавровые пролетом 18 м для покрытий одноэтажных зданий промышленных предприятий
- [6] Серия 1.462.1-24 Балки стропильные железобетонные двутавровые пролетом 21 м для покрытий одноэтажных зданий промышленных предприятий
- [7] Серия 1.862.1-7 Железобетонные предварительно напряженные односкатные балки пролетом 6; 7,5; 9 и 12 м для покрытий сельскохозяйственных зданий с уклоном кровли 1:4
- [8] Серия 1.862-8.94 Балки железобетонные односкатные пролетом 6; 7,5; 9 и 10,5 м для покрытий сельскохозяйственных зданий с уклоном кровли 1:4
- [9] Серия 1.862.1-2/88 Балки стропильные железобетонные односкатные пролетом 6; 7,5 и 9 м для покрытий одноэтажных сельскохозяйственных зданий
- [10] Серия 1.849.1-5.93 Железобетонные балки для чердачных перекрытий сельскохозяйственных производственных зданий
- [11] Серия 1.849.1-2 Железобетонные балки для чердачных перекрытий сельскохозяйственных производственных зданий

УДК 692.522:006.354

МКС 91.080.40

ОКП 58 2200

ЖЗЗ

Ключевые слова: железобетонная стропильная балка, промышленные здания, сельскохозяйственные здания

Редактор *И.А. Терехов*
Корректор *И.А. Королева*
Компьютерная верстка *Е.О. Асташина*

Подписано в печать 26.02.2016. Формат 60×84^{1/8}. Гарнитура Ариал.
Усл. печ. л. 2,79. Тираж 41 экз. Зак. 444.

Подготовлено на основе электронной версии, предоставленной разработчиком стандарта

ФГУП «СТАНДАРТИНФОРМ»
123995 Москва, Гранатный пер., 4.
www.gostinfo.ru info@gostinfo.ru